


特点:

- 国际通用交流输入电压范围 (由开关切换)
- 体积小, 重量轻, 效率高
- 保护特性: 短路/过载/过压/过温
- 内置冷却直流风扇
- 内置冷却风扇控制
- 具有开机显示(发光二极管)
- 100%满负荷烧机测试
- 2年品质保证

电气规格
尺寸: 215×115×50mm
CE

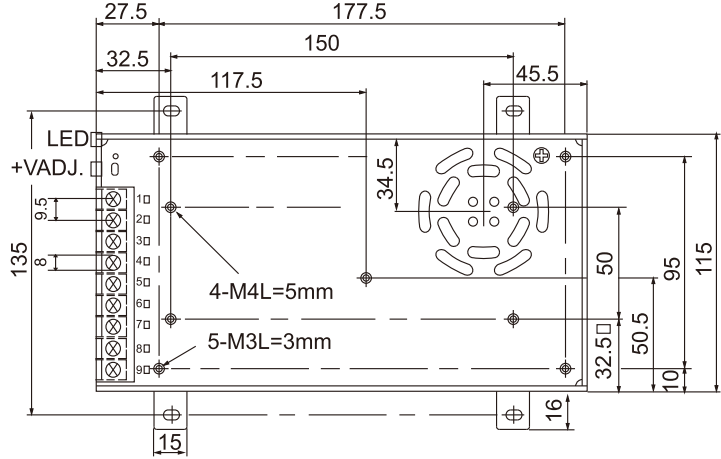
型号		LD500W-MS-12	LD500W-MS-24	LD500W-MS-36	LD500W-MS-48
输出	直流输出电压	12V	24V	36V	48V
	输出电压容差	± 2%	± 2%	± 2%	± 2%
	额定输出电流	40A	20A	13.5A	10A
	输出电流范围	0-40A	0-20A	0-13.5A	0-10A
	输出功率	480W	480W	486W	480W
	纹波及噪音	150mVp-p	180mVp-p	240mVp-p	240mVp-p
	直流电压可调范围	± 10%	± 10%	± 10%	± 10%
启动、上升、保持时间		600ms,50ms,20ms/230VAC, 800ms,30ms,20ms/115VAC			
输入	输入电压范围	90 ~ 132VAC/180 ~ 264VAC(由开关选择) 47 ~ 63Hz, 255 ~ 373VDC			
	交流输入电流	10.5A/115V 5.5A/230VAC			
	效率	86%	87%	88%	89%
	冲击电流	冷启动电流35A/115V 65A/230VAC			
	漏电流	< 3.5mA/240VAC			
保护特性	过载保护	额定输出功率的110% ~ 135%启动过负载保护 保护方式: 打隔模式, 负载异常条件移除后可自动恢复			
	过压保护	115% ~ 135% 保护方式: 打隔模式, 异常条件移除后可自动恢复			
	过温保护	≥55℃风扇启动, ≤45℃风扇停止, ≥85℃启动过温保护 保护方式: 打隔模式, 当温度恢复正常后可自动恢复			
环境	工作温度、湿度	-10℃ ~ +50℃; 20% ~ 90%RH(请参考负载减额曲线)			
	保存温度、湿度	-25℃ ~ +85℃; 10% ~ 95%RH无冷凝			
	抗震性	10 ~ 500Hz, 2G 10min./1周期, 时长60分钟, 各轴			
安全	耐压性	输入输出间: 1.5KVAC 输入与地: 1.5KVAC 输出与地: 0.5KVAC			
	绝缘电阻	输入输出间: 输入与地,输出与地: 100M Ohms/500VDC			
符合标准	安全标准	符合UL1012、UL60950-1、GB4943			
	EMC标准	符合EN55022, EN61000-3-2, CLASS A			
其它	尺寸	215*115*50mm (L*W*H)			
	包装	1kg/24pcs/25kg/0.049立方米			

备注

1. 所有参数在未特别指明时, 都是在230VAC电压输入, 额定负载和25℃条件下测量所得值。
2. 纹波和噪声电压是在20MHz带宽示波器带12英寸双绞线末端加0.1 μ 和47 μ 电容时测得。
3. 容差是电压设定误差、电压调整率和电流调整率之总和。

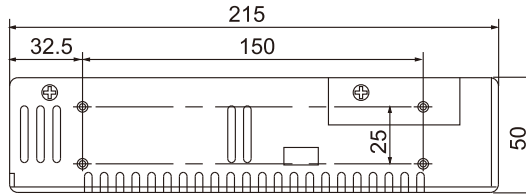
机构尺寸

单位:mm

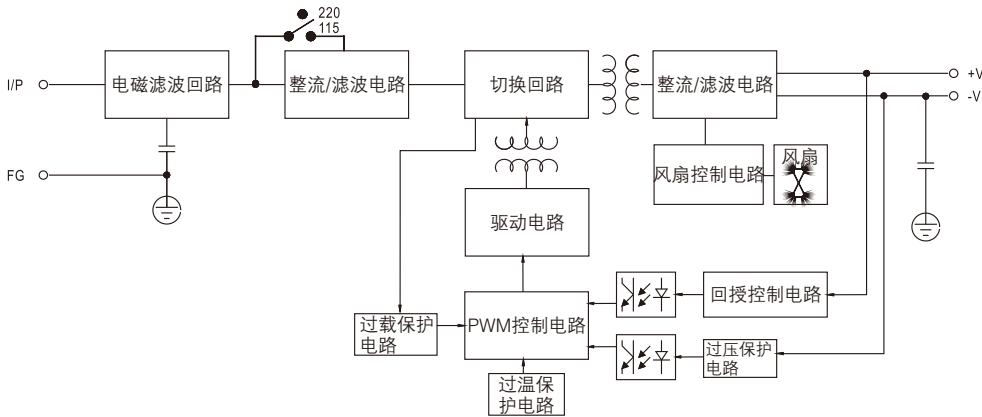


端子Pin脚分配

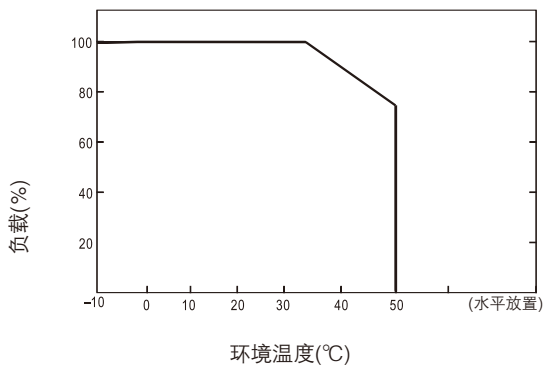
Pin脚编号	分配	Pin脚编号	分配
9	AC/L	4~6	DC OUTPUT -V
8	AC/N	1~3	DC OUTPUT +V
7	FG		



方框图



负载减额曲线



静态特性曲线

